



AWVOLGITUBI serie 8000 ALTA PRESSIONE



TUBO IN GOMMA

caratteristiche tecniche

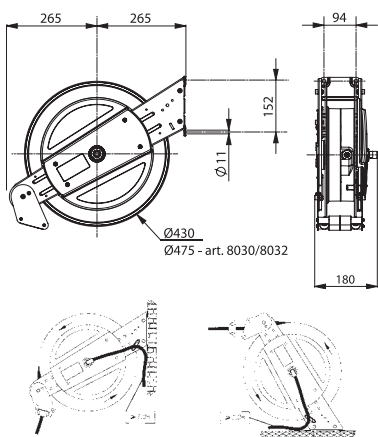
- Bobina in tecnopolimero ad altissima resistenza.
- Staffe di sostegno in acciaio zincato a caldo resistente alla corrosione.
- Dispositivo di arresto del tubo alla lunghezza desiderata. Questo dispositivo è facilmente disinseribile, qualora si voglia il tubo costantemente in trazione.
- Giunto rotante ottone/inox.
- Attacco in entrata su giunto rotante 1/2" M.
- Adatto a riavvolgere tubi da 1/4" - 5/16" - 3/8" - 1/2".
- Tampone fermatubo universale su modelli senza tubo.
- Versioni con e senza tubo, per aria, acqua, olio.

optional

ART. 8100 - Staffa per rendere l'avvolgitubo orientabile.

ART. 8009 - Raccordo 22x1,5 (Karcher).

quote di ingombro



| Articolo | 8010 | 8030 | 8032 |
|---------------------|---------------------------|---------------------------|---------------------------|
| Ø tubo | NO TUBO | 10 mm (3/8") | 8 mm (5/16") |
| tubo m | - | 15 (14 + 1) | 20 (19 + 1) |
| press. max | 200 bar (20,0 Mpa) | 200 bar (20,0 Mpa) | 200 bar (20,0 Mpa) |
| temperatura | -5°/+ 155° C | -5°/+ 155° C | -5°/+ 155° C |
| raccordo in uscita | 3/8" F | 3/8" F girevole | 3/8" F girevole |
| raccordo in entrata | 1/2" M | 1/2" M | 1/2" M |
| spezzone ingresso | NO | NO | NO |
| aria | SI | SI | SI |
| olio | SI | SI | SI |
| acqua fredda | SI | SI | SI |
| acqua HP | SI | SI | SI |
| tipo tubo | - | gomma SAE 100 R1 AT | gomma SAE 100 R1 AT |
| | 10 | 10 | 10 |
| | mm 590x430x215 Kg 13,0 | mm 565x515x300 Kg 19,0 | mm 565x515x300 Kg 19,0 |