



INDUSTRIAL  
REELS

# AVVOLGICAVO SERIE 6000 PRL



IP43

EN 61242 EN 60335-1



2014/35/UE 2006/42/CE  
2011/65/UE



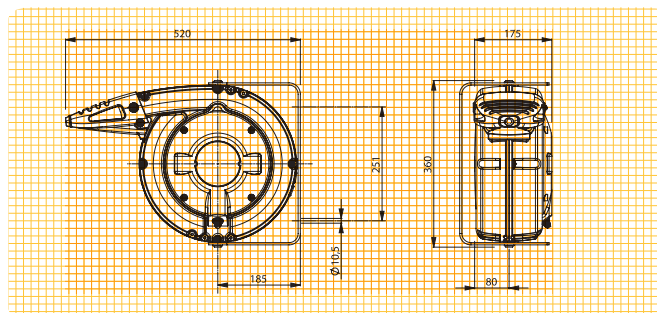
## CARATTERISTICHE TECNICHE

- Struttura in alluminio pressofuso verniciato a polveri epossidiche.
- Bocca guidacavo in gomma. Il montaggio dell'avvolgicavo deve essere eseguito allineando il cavo rispetto al foro di uscita della bocca.
- Dispositivo di arresto del cavo a cremagliera inseribile ogni 50cm.
- **Tutti gli avvolgicavo vengono forniti con il dispositivo di arresto del cavo disinserito.** Facilmente inseribile.
- Doppio contatto di terra.
- Collettore ad anelli in ottone e spazzole speciali con caduta di tensione ridottissima.
- Tensione di isolamento collettore 2,5 KV.
- Contatti striscianti con anello collettore e spazzole.
- Grado di protezione IP43.
- Temperatura ambiente di utilizzo -5°C/+50°C.
- Forniti senza spezzone lato alimentazione.
- Sono disponibili modelli sia con cavo PVC che con cavo gomma.

## OPTIONAL

**ART. 949/PR** - Dispositivo opzionale per rendere fissa, anziché orientabile, la staffa di fissaggio degli avvolgitori serie PRC. Indispensabile per l'installazione secondo gli schemi 7 e 8 di pag. 167.

## QUOTE D'INGOMBRO



1-10 CONDUTTORI		12-16 CONDUTTORI	
	24		16
	mm 550x370x195 kg 14		mm 510x410x330 kg 14

Numero conduttori	Sezioni conduttori (mm <sup>2</sup> )	Lungh. cavo (m)	ART.	KW (20°C)		Cavo (mm) Ø	Protettore termico	Collettore maggiorato	V max	Tipo di cavo							
1 x	2,5	28 + 2	<b>6340/PRL</b>			5,5	NO			H05 V-F							
	6	24 + 2	<b>6386/PRL</b>			5,5	NO	*		H05 V-F							
	16	15 + 2	<b>6384/PRL</b>			8	NO	*		H05 V-F							
2 x	1	18 + 2	<b>6341/PRL</b>	230V	1,0	1,7	6	NO	500	H05 VV-F							
		24 + 2	<b>6383/PRL</b>														
	1,5	24 + 2	<b>6382/PRL</b>								1,1	1,8	8	NO	500	H05 VV-F	
	2,5	21 + 2	<b>6380/PRL</b>								1,8	2,5	9	NO	500	H05 VV-F	
3 G	1	24 + 2	<b>6378/PRL</b>	400V	1,0	1,7	6,5	NO	500	H05 VV-F							
	1,5	24 + 2	<b>6377/PRL</b>								1,1	1,8	7	NO	500	H05 VV-F	
		20 + 2	<b>6377/PRL RNF</b>														2,0
	2,5	15 + 2	<b>6375/PRL</b>								2,0	3,0	10	NO	*	500	
			<b>6376/PRL</b>														
		12 + 2	<b>6375/PRL RNF</b>														11,5
		<b>6376/PRL RNF</b>															
4 G	1	24 + 2	<b>6373/PRL</b>	400V	0,8	1,4	7	NO	500	H05 VV-F							
	1,5	21 + 2	<b>6372/PRL</b>								1,1	1,8	8,5	NO	500	H05 VV-F	
		16 + 2	<b>6372/PRL RNF</b>														2,0
	2,5	15 + 2	<b>6370/PRL</b>								2,0	3,0	11	NO	*	500	
		10 + 2	<b>6525/PRL RNF</b>														12,5
	4	8 + 2	<b>6396/PRL</b>								3,0	4,0	14	NO	*	500	
5 G	1	16 + 2	<b>6136/PRL</b>	400V	0,8	1,4	7,5	NO	500	H05 VV-F							
	1,5	15 + 2	<b>6140/PRL</b>								1,5	2,2	9,5	NO	500	H05 VV-F	
	2,5	10 + 2	<b>6154/PRL</b>														2,0
			<b>6156/PRL</b>														
		8 + 2	<b>6156/PRL RNF</b>								13,5	NO	*	750	H07 RN-F		
	<b>6156/PRL RNF</b>																
7 x	1	16 + 2	<b>6138/PRL</b>	3 A		8,5	NO		500	H05 VV-F							
	1,5	9 + 2	<b>6142/PRL</b>	4,5 A		10,5	NO		500	H05 VV-F							
8 x	1	11 + 2	<b>6139/PRL</b>	3 A		10	NO		500	H05 VV-F							
	1,5	8 + 2	<b>6143/PRL</b>	4,5 A		11,5	NO		500	H05 VV-F							
	2,5	6 + 2	<b>6196PRL</b>	7,5 A		14	NO		500	H05 VV-F							
10 x	1	8 + 2	<b>6144/PRL</b>	3 A		13	NO		500	H05 VV-F							
	1,5	6 + 2	<b>6146/PRL</b>	4,5 A		15,5	NO		500	H05 VV-F							
12 x	1	10 + 2	<b>6614/PRL**</b>	3 A		13	NO		500	H05 VV-F							
	1,5	6 + 2	<b>6616/PRL**</b>	4,5 A		13,5	NO		500	H05 VV-F							
16 x	1	6 + 2	<b>6645/PRL**</b>	3 A		14	NO		500	H05 VV-F							

(\*\*) Per questi modelli le quote nel senso dell'asse bobina dovranno essere maggiorate di 75 mm.