



INDUSTRIAL
REELS

AVVOLGICAVO SERIE 6000 PRC

STRUTTURA IN
ALLUMINIO



IP42

EN 61242 EN 60335-1

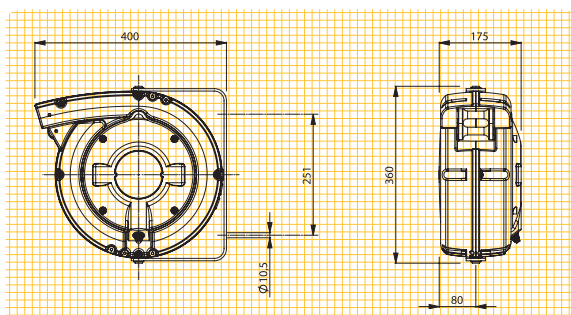


2014/35/UE 2006/42/CE
2011/65/UE

CARATTERISTICHE TECNICHE

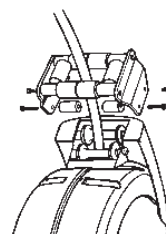
- Struttura in alluminio pressofuso verniciato a polveri epossidiche.
- Bocca guidacavo a rulli.
- Dispositivo di arresto del cavo a cremagliera inseribile ogni 50cm. **Tutti gli avvolgicavo vengono forniti con il dispositivo di arresto del cavo disinserito.** Facilmente inseribile.
- Doppio contatto di terra.
- Collettore ad anelli in ottone e spazzole speciali con caduta di tensione ridottissima.
- Tensione di isolamento collettore 2,5 KV.
- Contatti striscianti con anello collettore e spazzole.
- Grado di protezione IP42.
- Temperatura ambiente di utilizzo -5°C/+50°C.
- Forniti senza spezzone lato alimentazione.
- Sono disponibili modelli sia con cavo PVC che con cavo gomma.

QUOTE D'INGOMBRO



OPTIONAL

ART. 953 – Bocca a rulli per avvolgitore PR. Indispensabile per le applicazioni a soffitto. Consigliata nelle applicazioni dove il tiro del cavo non è in asse rispetto alla bocca dell'avvolgicavo.



ART. 6100 - Kit trasformazione PRC in PRL.

ART. 949/PR - Dispositivo opzionale per rendere fissa, anziché orientabile, la staffa di fissaggio degli avvolgitori serie PRC. Indispensabile per l'installazione secondo gli schemi 7 e 8 di pag. 167.

1-10 CONDUTTORI

	30
	mm 400x370x190 kg 13

12-16 CONDUTTORI

	24
	mm 400x390x290 kg 13

Numero conduttori	Sezioni conduttori (mm ²)	Lunghezza cavo (m)	ART.	KW (20°C)		Cavo (mm) Ø	Protettore termico	Collettore maggiorato	V max	Tipo di cavo							
1 x	2,5	28 + 2	6198/PRC			5,5	NO			H05 V-F							
	6	24 + 2	6195/PRC			5,5	NO	*		H05 V-F							
	16	15 + 2	6193/PRC			8	NO	*		H05 V-F							
2 x	1	18 + 2	6175/PRC	230V	1,0	1,7	6	NO	500	H05 VV-F							
		24 + 2	6192/PRC														
	1,5	24 + 2	6191/PRC								230V	1,1	1,8	8	NO	500	H05 VV-F
	2,5	21 + 2	6189/PRC														
3 G	1	24 + 2	6187/PRC	230V	1,0	1,7	6,5	NO	500	H05 VV-F							
		24 + 2	6186/PRC														
	1,5	20 + 2	6186/PRC RNF								230V	1,1	1,8	9,5	NO	750	H07 RN-F
		15 + 2	6184/PRC														
	2,5	20 + 2	6185/PRC								2,0	3,0	10	NO	*	500	H05 VV-F
			6183/PRC														
		6188/PRC															
		6184/PRC RNF															
	12 + 2	6185/PRC RNF	400V								2,0	11,5	NO	*	750	H07 RN-F	
4 G	1	24 + 2	6182/PRC	400V	0,8	1,4	7	NO	500	H05 VV-F							
		21 + 2	6181/PRC														
	1,5	16 + 2	6181/PRC RNF								1,1	1,8	8,5	NO	500	H05 VV-F	
		10 + 2	6521/PRC RNF														
	2,5	15 + 2	6179/PRC								2,0	3,0	11	NO	*	500	H05 VV-F
		10 + 2	6521/PRC RNF														
4	8 + 2	6458/PRC	4,0	4,0	14	NO	*	500	H05 VV-F								
5 G	1	16 + 2	6063/PRC	400V	0,8	1,4	7,5	NO	500	H05 VV-F							
		15 + 2	6067/PRC														
	2,5	10 + 2	6022/PRC								2,0	3,0	12,5	NO	*	500	H05 VV-F
		8 + 2	6068/PRC RNF														
7 x	1	16 + 2	6065/PRC		3 A	8,5	NO		500	H05 VV-F							
	1,5	9 + 2	6069/PRC		4,5 A	10,5	NO		500	H05 VV-F							
8 x	1	11 + 2	6066/PRC		3 A	10	NO		500	H05 VV-F							
	1,5	8 + 2	6070/PRC		4,5 A	11,5	NO		500	H05 VV-F							
	2,5	6 + 2	6061/PRC		7,5 A	14	NO		500	H05 VV-F							
10 x	1	8 + 2	6095/PRC		3 A	13	NO		500	H05 VV-F							
	1,5	6 + 2	6619/PRC		4,5 A	15,5	NO		500	H05 VV-F							
12 x	1	10 + 2	6591/PRC**		3 A	13	NO		500	H05 VV-F							
	1,5	6 + 2	6593/PRC**		4,5 A	13,5	NO		500	H05 VV-F							
16 x	1	6 + 2	6096/PRC**		3 A	14	NO		500	H05 VV-F							

(**) Per questi modelli le quote nel senso dell'asse bobina dovranno essere maggiorate di 75 mm.