




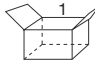
SERIE
AM86/AGRI

SERIE AM86/AGRI AVVOLGITUBO

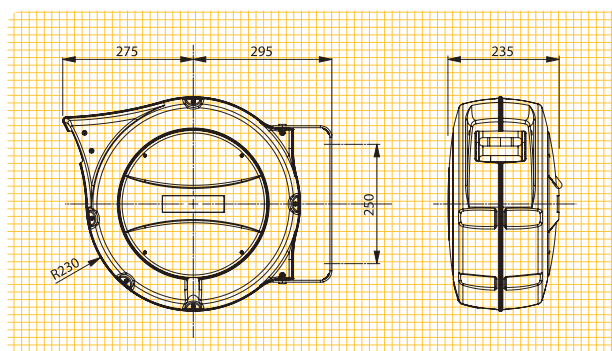


CARATTERISTICHE TECNICHE

- Tubo in PVC plastificato con rinforzo in fibra poliestere.
- Struttura in tecnopolimero.
- Staffa di fissaggio metallica, orientabile.
- Dispositivo automatico di arresto del tubo alla lunghezza desiderata, eventualmente disinseribile.

ART.	AM86/AGRI
Ø interno tubo	12 mm (1/2")
Lunghezza tubo (m)	18 m
Press. max	6 bar (0,6 Mpa)
Temperatura	+5°/+40° C
Raccordo in uscita	NO
Raccordo in entrata	NO
Spezzone d'ingresso	1,5 m
Acqua fredda	SI
Tipo tubo	PVC
	14
	mm 550x505x270 Kg 10

QUOTE D'INGOMBRO



ISO EN 12100



2006/42/CE