



Codice
Code

8442



Scheda tecnica avvolgitubo serie 8400
Technical hose reel table series 8400



conforming to Atex 94/9/CE

II 2GD c IIB T4/T135°C X



tested by


TÜV Nord

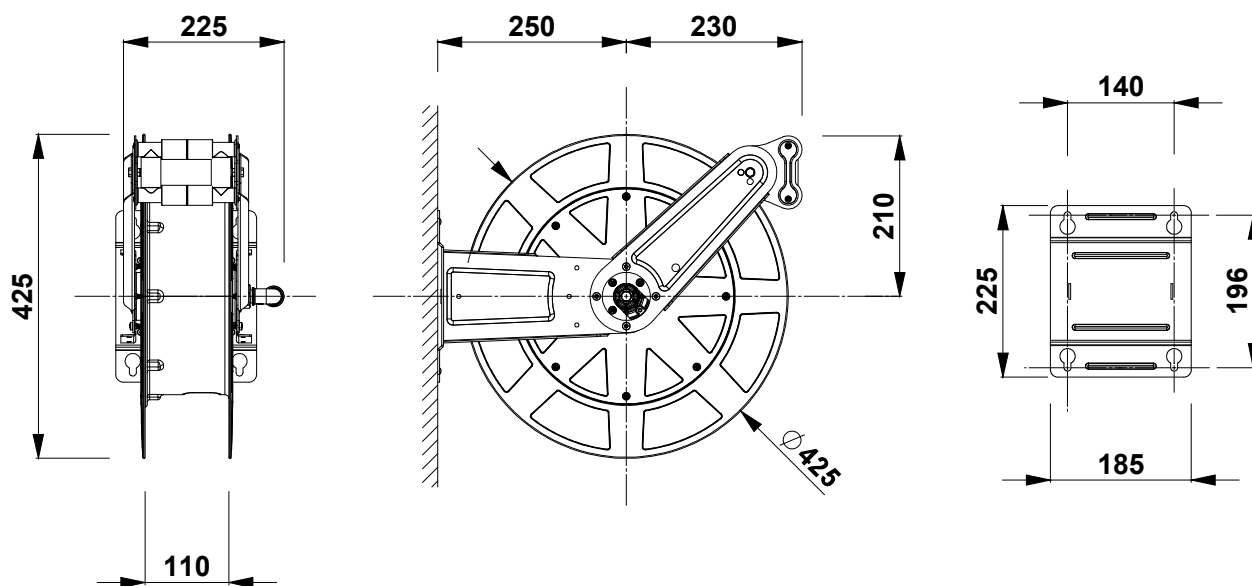
Caratteristiche tecniche

- staffe in acciaio verniciato a polveri epossodiche
- sistema automatico di arresto del tubo alla lunghezza desiderata
- bocca a rulli posizionabile in diverse configurazioni per favorire lo svolgimento ed il riavvolgimento del tubo
- tampone fermatubo regolabile
- tubo KPU: tubo doppio strato, con rinforzo in poliestere ad alta tenacità
- MOLLA RIAVVOLGIMENTO con tecnologia MAXIMO PROCESS
- BOCCOLE SUPPORTO TAMBURO in materiale autolubrificante
- bobina ABS
- giunto rotante con basso coefficiente di attrito e senza strozzature

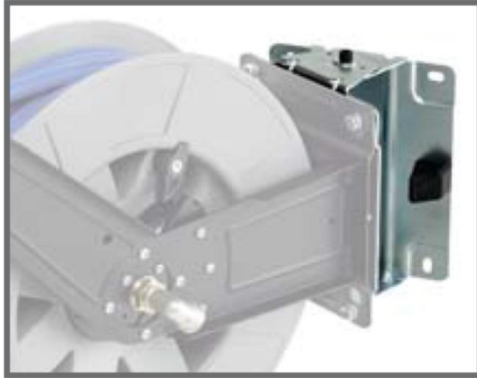
Technical features

- epoxy powder coated steel brackets
- automatic hose stopping system adjustable at desired length
- multi position roller guide for longer life and easy winding and unwinding of the hose
- adjustable hose stopper
- KPU hose: double-layer hose, reinforced with high tenacity polyester
- RECOIL SPRING with MAXIMO PROCESS technology
- DRUM SUPPORTING BRUSHES made of self-lubricating material
- ABS drum
- rotating joint with low friction and without narrowing

	Tipo tubo Hose type		EN 857 1SC NERO / BLACK
	Diametro Tubo Hose diameter	mm	3 / 8"
	Lunghezza tubo Hose length	m	15
	Olio / Acqua 200 bar Oil / Water 200 bar		200 bar
	Raccordo uscita End pipe fitting		3 / 8" F girevole / swivelling
	Raccordo entrata Incoming fitting		3 / 8" F
	Temperatura fluido °C Fluid temperature °C	°C	-20° / + 150° C



OPTIONALS



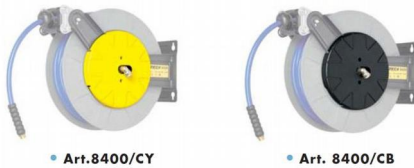
Art 8400/SW

STAFFA ORIENTABILE

staffa in acciaio verniciato a polveri epossidiche

SWIVELLING BRACKET

epoxy power coated steel bracket



• Art.8400/CY

• Art. 8400/CB

COPERCHIO BOBINA

disponibile in finitura nera o gialla

COIL COVER

available in black or yellow finish

Art 8400/CB nero / black

Art 8400/CY giallo / yellow

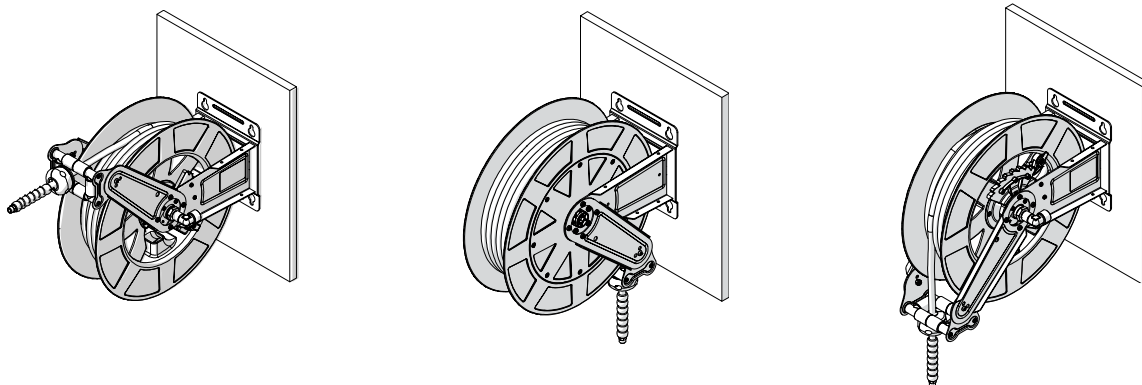
Art 8400/SH

spezzone tubo ingresso 60 cm – 200 bar – 3/8" 1SC nero raccordi 3/8" M e 3/8" F girevole

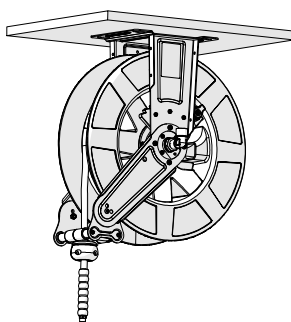
Inlet hose 60 cm – 200 bar – 3/8" 1SC black – fittings 3/8" M and 3/8" F rotating

TIPI DI INSTALLAZIONE / TYPES OF INSTALLATION

Installazione a parete / Wall installation



Installazione a soffitto / Ceiling installation



Installazione a banco / Bench installation

