

SMD LED

SMD LED LAMPADA RICARICABILE 39100

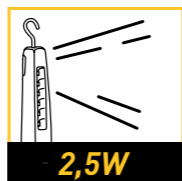


CALOTTA TRASPARENTE SOSTITUIBILE

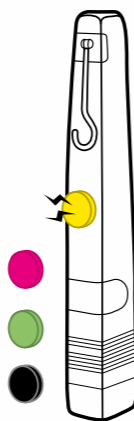
CALAMITA

INTERRUTTORE PROTETTO

IMPUGNATURA BICOMPONENTE



LUX: 750 @ 50cm
LUMEN: 250
LIGHTING ANGLE: 80°
SERIE 100



PERSONALIZZABILE
per singolo utente, grazie alle coperture in plastica colorata che proteggono il magnete



GUARDA IL VIDEO



CARATTERISTICHE TECNICHE

- Sorgente luminosa SMD LED.
- Controllo elettronico della carica; la lampada può essere sempre lasciata sul caricatore.
- **Spia luminosa sul caricatore accesa:** alimentazione collegata.
- **Spia luminosa sulla lampada**
Rosso fisso: lampada scarica.
Rosso lampeggiante: lampada in carica.
Verde fisso: ricarica completata, funzione mantenimento di carica.

ATTENZIONE: quando la batteria è quasi scarica, sulla lampada si accende un LED rosso. Quando l'interruttore non rimane più inserito, questo significa che la batteria è completamente scarica e occorre ricaricare la lampada.

ART. 39100 - Lampada ricaricabile + caricabatteria

ART.	39100	
Descrizione	Lampada a LED ricaricabile	
Sorgente luminosa	6 SMD LED	
Grado di protezione lampada	IP64	
Batteria	3,7 V - 2200 mAh - LiPo	
Caricabatteria	100/240 V (50/60 Hz)	
	130	13 510x360x330 mm
	350x120x95 mm - 0,750 Kg	

RICAMBI

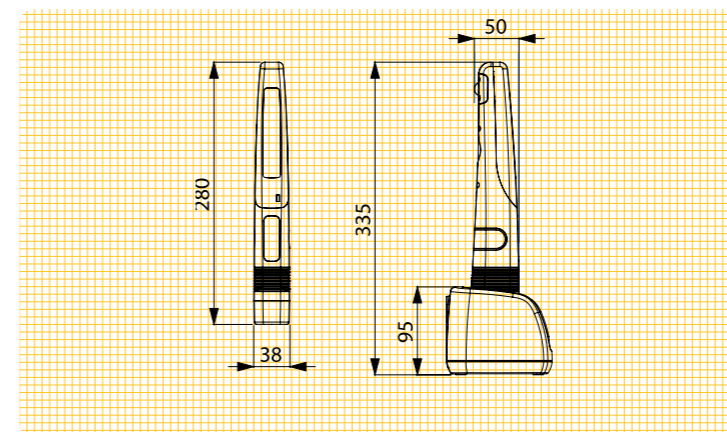
- ART. 39100/V - Calotta trasparente
- ART. 39100/L - Lampada
- ART. 39100/C - Base di ricarica 100/240 V

OPTIONAL

- ART. 39004
Caricatore auto con cavetto



QUOTE D'INGOMBRO



EN 60598-1 EN 60598-2-8
EN 60335-1



2014/35/UE 2014/30/UE
2011/65/UE