



<b>Codice</b>	<b>1735</b>
<b>Code</b>	



**Scheda tecnica avvolgicavo serie 1700 tipo 1**

**Technical cable reel table series 1700 type 1**

#### **CARATTERISTICHE GENERALI**

- dente di arresto viene fornito disinserito, ed è facilmente inseribile dall'utente prima dell'installazione
- Grado di protezione IP 65
- Gli avvolgitori da noi forniti completi di cavo, sono corredati di calza fissa cavo idonea al cavo installato
- Fornito con spezzone di ingresso m 2,5
- Temperatura ambiente di utilizzo: -5°C/+40°C
- Tensione di isolamento collettore 2,5 Kv

#### **GENERAL FEATURES**

- delivered with disconnected ratchet, and it can be easily inserted by user **before** the installation
- Protection degree IP 65**
- The reels delivered by us with cable are equipped with cable fastening socks suitable to the installed cable
- Delivered with 2,5 m incoming cable
- Working temperature: -5°C / +40°C
- Collector insulating power 2,5 Kv

Disponibile modello fornito SENZA cavo, aggiungere "SC" al codice

Available also without cable, add "SC" to the article number

Per ulteriori informazioni contattare il nostro ufficio tecnico

For further information please contact our technical department

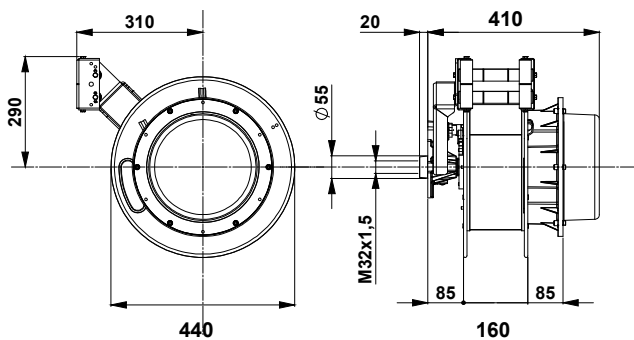


<b>Codice</b>	<b>1735</b>
<b>Code</b>	

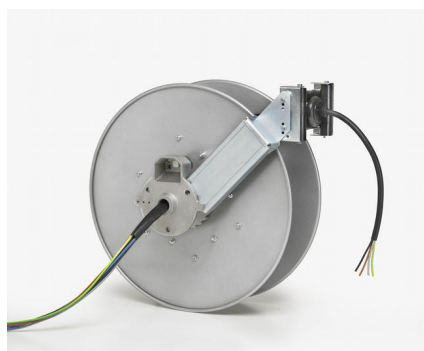
	Numero conduttori Number of cores		4
	Sezione Cross section	mm <sup>2</sup>	6
	Tipo di cavo Cable type		H07 RN-F
	Portata collettore Slipping capacity	A	60
	Potenza max Max power	kW	17,0
	Potenza max Max power	kW	22,0
	Diametro cavo Cable diameter	mm	17
	Peso cavo Cable weight	(g/m)	460
	Lunghezza Length	m	15 + 2



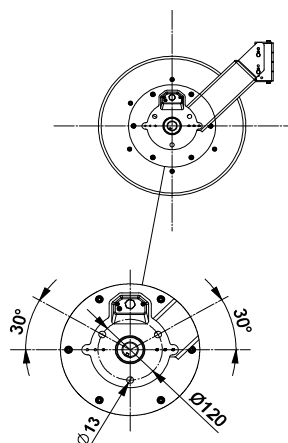
Avvolgicavo / Cable reel



Dimensioni d'ingombro / Overall dimension



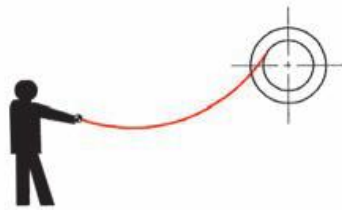
Ingresso cavo / Cable input



Dimensioni flangia alluminio / Aluminium bracket dimension

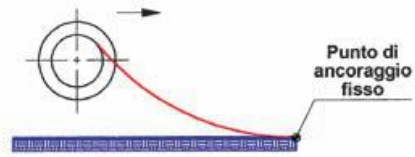
## TIPI DI INSTALLAZIONE INSTALLATION TYPES

1



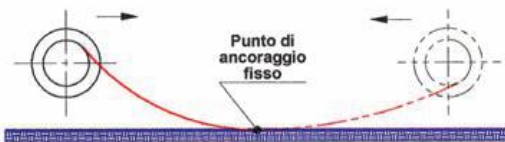
MANUAL USE

2



CABLE REEL ON MOBILE APPLICATION

3



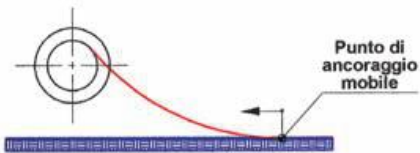
CABLE REEL ON MOBILE APPLICATION,  
2 DIRECTION UNCOILING

4



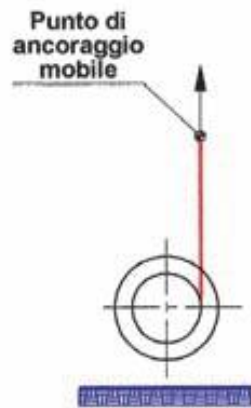
CABLE REEL ON MOBILE APPLICATION,  
2 DIRECTION UNCOILING

5



CABLE REEL ON STATIONARY APPLICATION

7



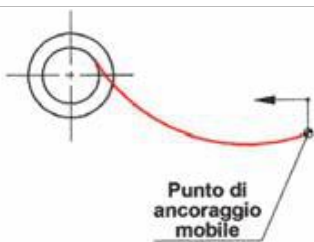
VERTICAL UNCOILING

8



VERTICAL UNCOILING

6



CABLE REEL ON STATIONARY APPLICATION

Velocità massima di riavvolgimento

Max reeling speed

30 Mt / min



Codice

1701

Code

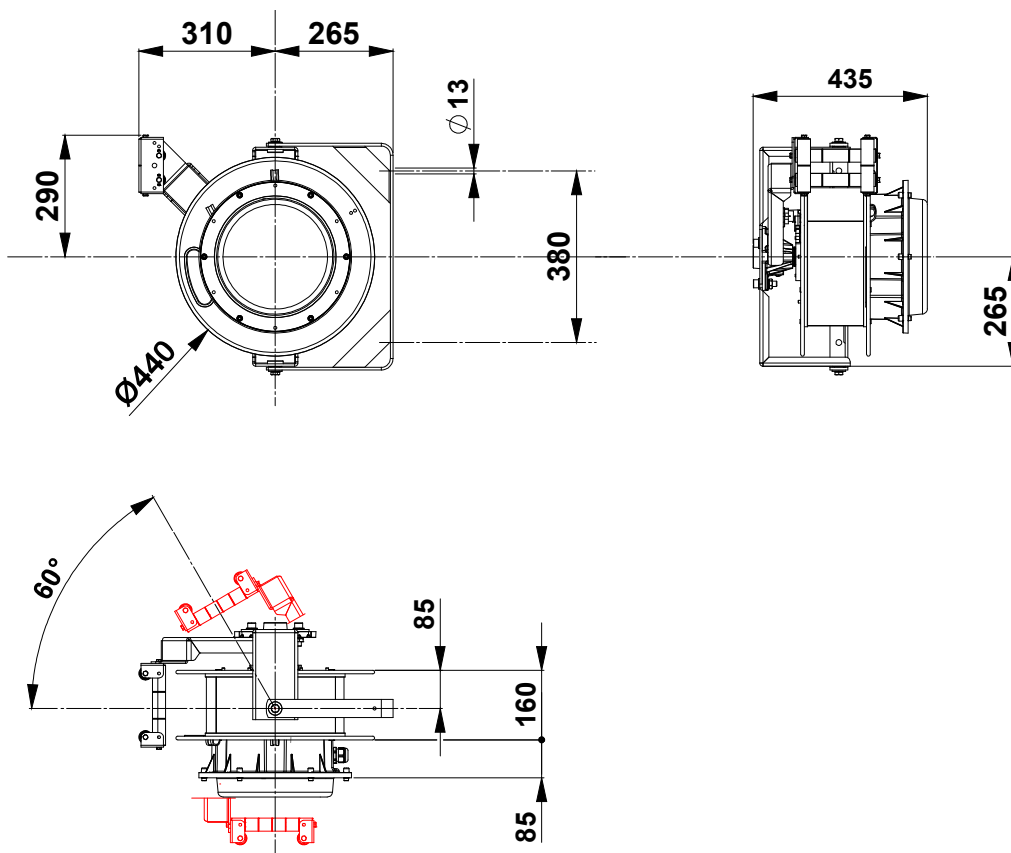
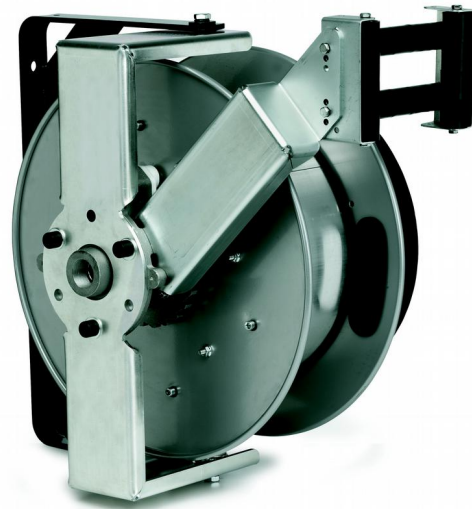
## OPTIONALS

### STAFFA GIREVOLE

Questa staffa è idonea solo nei casi di uso manuale.

### SWIVELLING BRAKET

This bracket is suitable only if the cable reel is manually used.





Codice

1703

Code

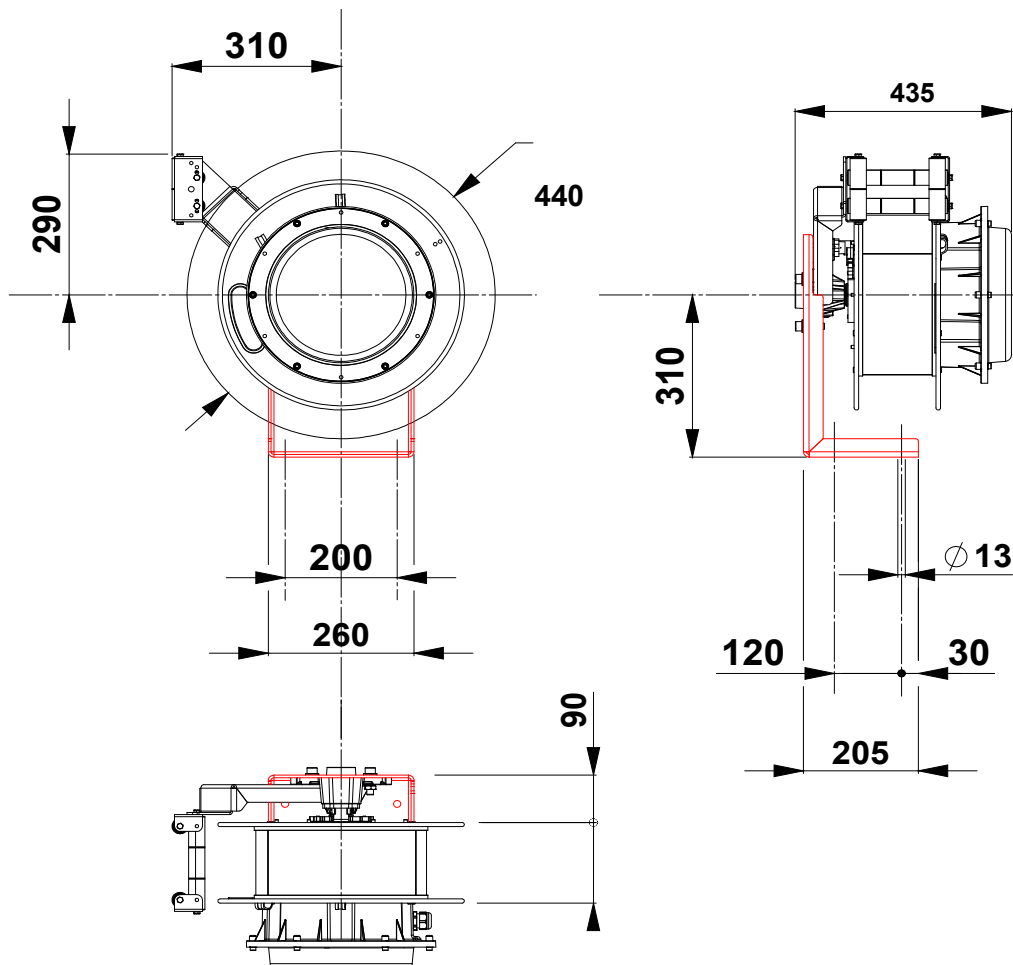
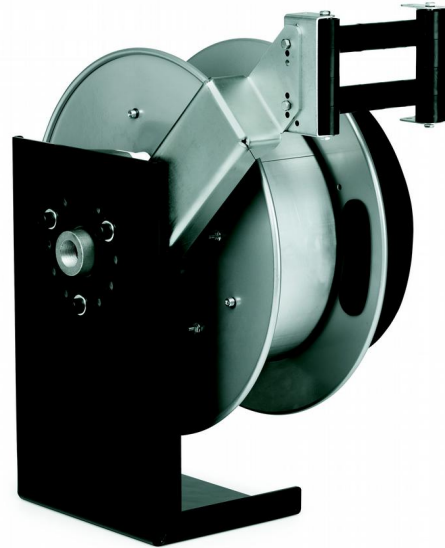
## OPTIONALS

### STAFFA FISSA

Per fissaggio a parete, pavimento o soffitto. Verificare la possibilità di installazione

### FIXED BRACKET

For wall, floor or ceiling fastening  
Check the models on which the optional bracket can be installed





Codice

Code

1704

## OPTIONALS

### BRACCIO OSCILLANTE

Per installazioni con alimentazione a centro corsa. Non è possibile l'applicazione dell'art 1704 in abbinamento con altri optional.

**Non installabile in un secondo momento.**

### SWIVELLING ARM

For installation with middle travel feeding. Impossible to install the swivelling arm with other optionals. **It is possible to install this optional only during the assembly of the cable reel, so this part cannot be bought separately**

