



Codice	1732
Code	



Scheda tecnica avvolgicavo serie 1700 tipo 2
Technical cable reel table series 1700 type 2

CARATTERISTICHE GENERALI

- dente di arresto viene fornito disinserito, ed è facilmente inseribile dall'utente prima dell'installazione
- Grado di protezione IP 65
- Gli avvolgitori da noi forniti completi di cavo, sono corredati di calza fissa cavo idonea al cavo installato
- Fornito con spezzone di ingresso m 2,5
- Temperatura ambiente di utilizzo: -5°C/+40°C
- Tensione di isolamento collettore 2,5 Kv

GENERAL FEATURES

- delivered with disconnected ratchet, and it can be easily inserted by user **before** the installation
- Protection degree IP 65**
- The reels delivered by us with cable are equipped with cable fastening socks suitable to the installed cable
- Delivered with 2,5 m incoming cable
- Working temperature: -5°C / +40°C
- Collector insulating power 2,5 Kv




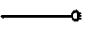



Disponibile modello fornito SENZA cavo, aggiungere "SC" al codice

Available also without cable, add "SC" to the article number

Per ulteriori informazioni contattare il nostro ufficio tecnico

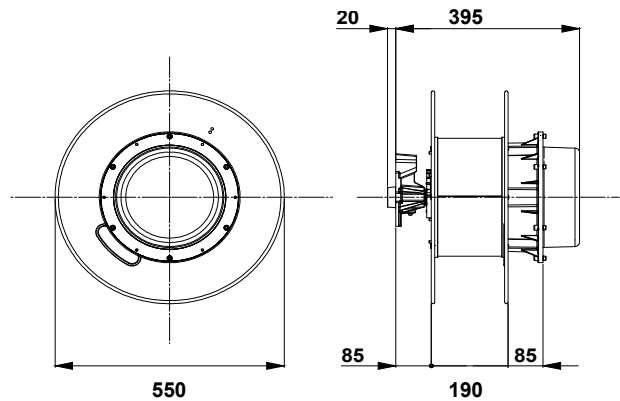
For further information please contact our technical department

Codice	1732
Code	

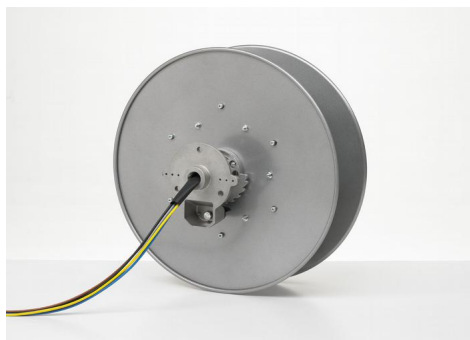
	Numero conduttori Number of cores		4
	Sezione Cross section	mm ²	4
	Tipo di cavo Cable type		H05 VV-F
	Portata collettore Slipring capacity	A	32
	Potenza max Max power	kW	10,0
	Potenza max Max power	kW	13,5
	Diametro cavo Cable diameter	mm	14
	Peso cavo Cable weight	(g/m)	345
	Lunghezza Length	m	43 + 2



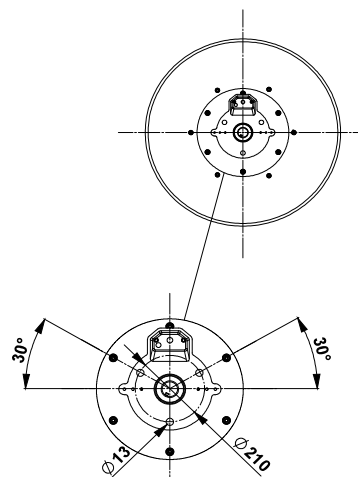
Avvolgicavo / Cable reel



Dimensioni d'ingombro / Overall dimension



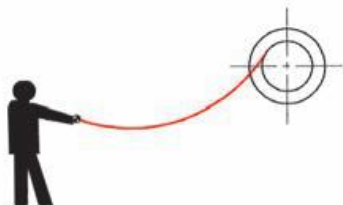
Ingresso cavo / Cable input



Dimensioni flangia alluminio / Aluminium bracket dimension

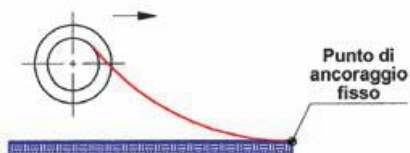
TIPI DI INSTALLAZIONE INSTALLATION TYPES

1



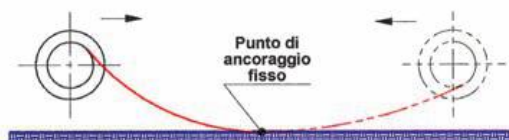
MANUAL USE

2



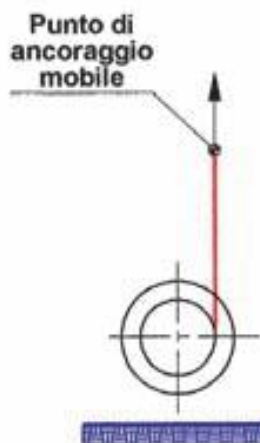
CABLE REEL ON MOBILE APPLICATION

3



CABLE REEL ON MOBILE APPLICATION,
2 DIRECTION UNCOILING

7



VERTICAL UNCOILING

Velocità massima di riavvolgimento

Max reeling speed

30 Mt / min



Codice

1703

Code

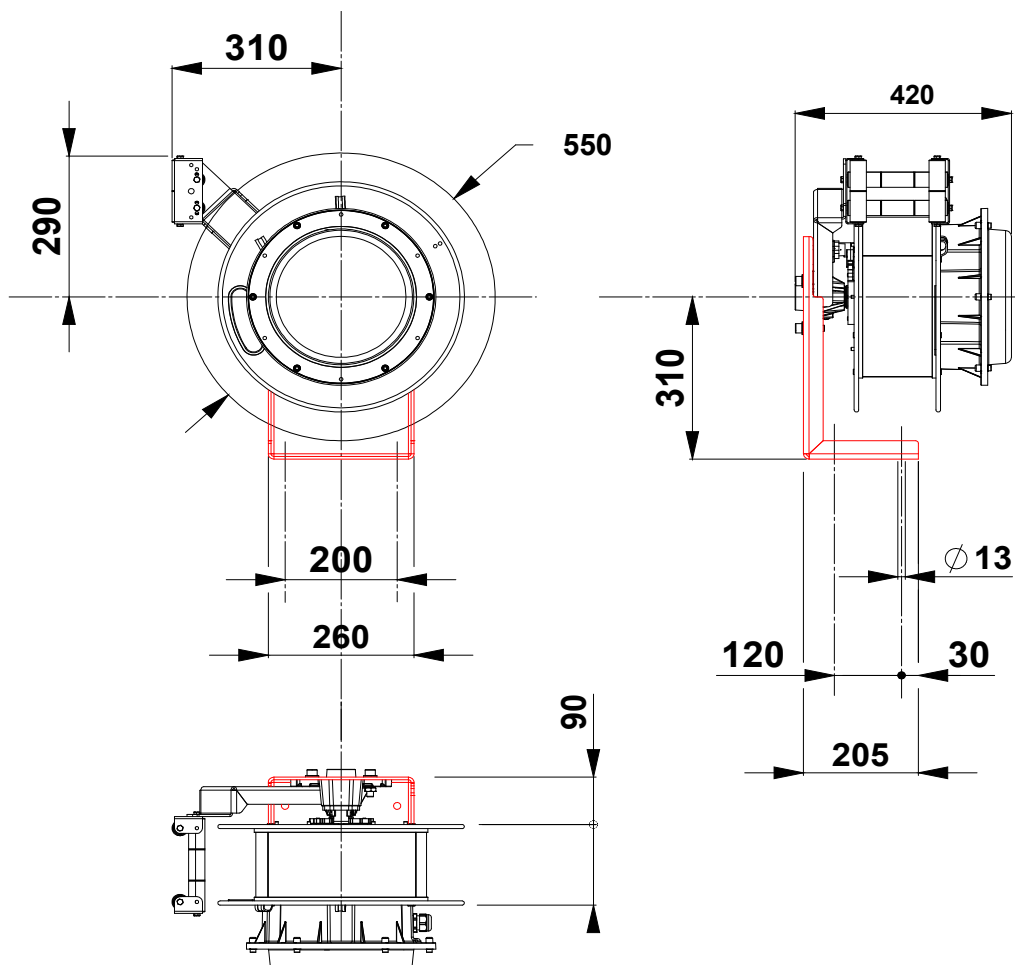
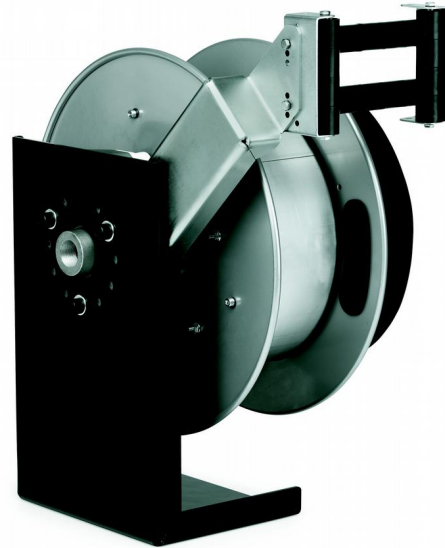
OPTIONALS

STAFFA FISSA

Per fissaggio a parete, pavimento o soffitto. Verificare la possibilità di installazione

FIXED BRACKET

For wall, floor or ceiling fastening
Check the models on which the optional bracket can be installed



OPTIONALS

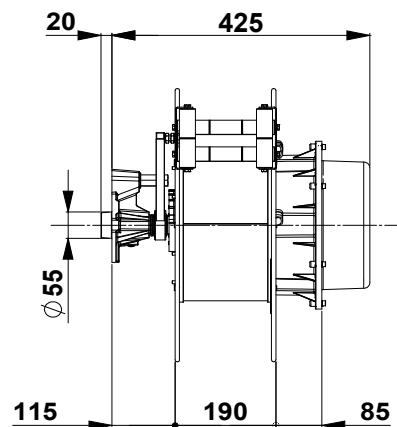
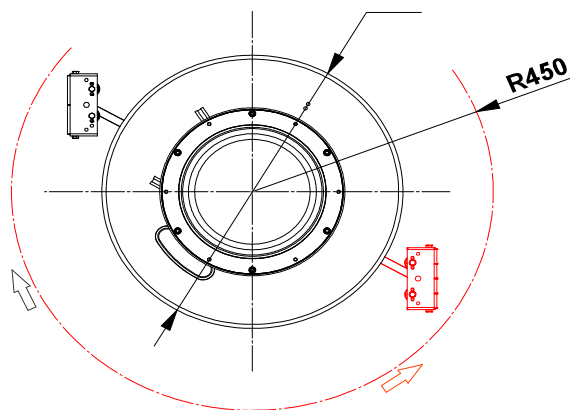
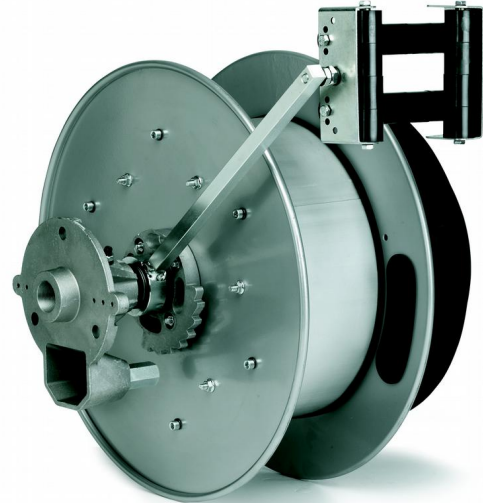
BRACCIO OSCILLANTE

Per installazioni con alimentazione a centro corsa. Non è possibile l'applicazione dell'art 1704 in abbinamento con altri optional.

Non installabile in un secondo momento.

SWIVELLING ARM

For installation with middle travel feeding. Impossible to install the swivelling arm with other optionals. **It is possible to install this optional only during the assembly of the cable reel, so this part cannot be bought separately**





Codice	1707
Code	

OPTIONALS

**BRACCIO CON BOCCA GUIDACAVO
E DENTE DI ARRESTO**

**ARM WITH ROLLER CABLE GUIDE
AND RACHET**

