

Grado di protezione
IP65



**LA SCHEDA TECNICA
SU WWW.ZECA.IT**



EN 61242 EN 60335-1
EN 61316



2014/35/UE 2006/42/CE
2011/65/UE

Caratteristiche tecniche

- Struttura in alluminio ed acciaio con verniciatura epossidica.
- Flangia di fissaggio laterale in alluminio.
- Bocca guidacavo a rulli e dente di arresto forniti solo per i modelli TIPO 1 indicati in tabella (il dente di arresto viene normalmente fornito disinserito, ed è facilmente inseribile dall'utente prima dell'installazione).
- Collettori con portata 32 - 60 - 100 A
- Molle in acciaio adatte per garantire la trazione ottimale sul cavo, ed una lunga durata.
- Grado di protezione IP 65.
- Fornito completo di cavo H05VV-F, H07RN-F o senza cavo.
- Idoneo al riavvolgimento di cavi da 1 a 24 conduttori, con lunghezza massima di 53 m.
- Gli avvolgitori da noi forniti completi di cavo, sono corredati di calza fissacavo idonea al cavo installato.
- Fornito con spezzone di ingresso m 2,5.
- Temperatura ambiente di utilizzo: -5°C/+50°C.
- Velocità massima di riavvolgimento: 40 m al minuto.
- Tensione di isolamento collettore 2,5 Kv.
- **Tutti i modelli in tabella sono disponibili anche senza cavo; aggiungere "SC" al codice articolo.**



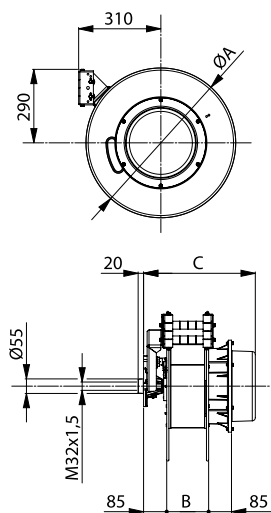
Avvolgicavo tipo 1



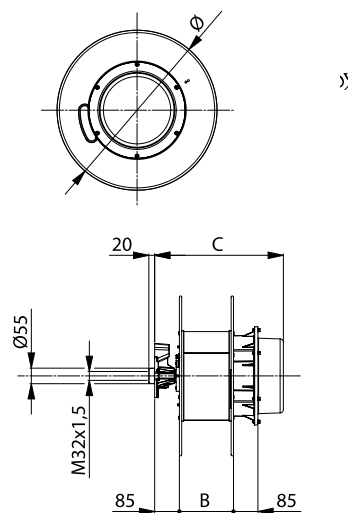
Avvolgicavo tipo 2



Dimensioni

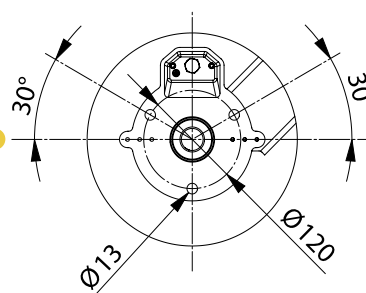
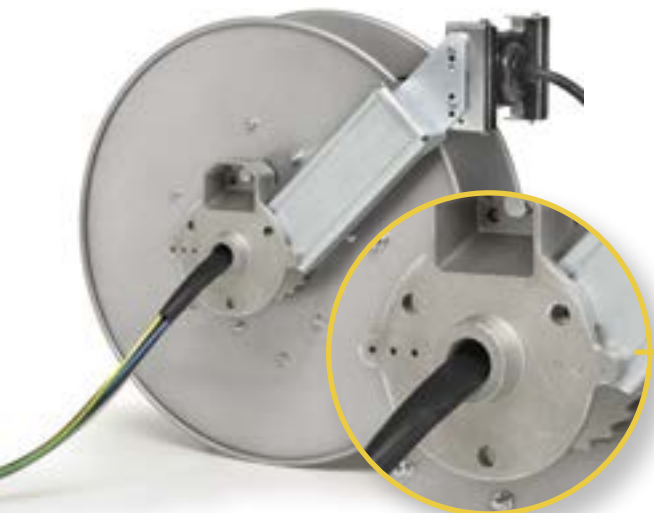


Dimensioni



Gli avvolgicavo tipo 2 sono normalmente forniti senza staffa, senza bocca guidacavo e senza dente d'arresto. Questi accessori sono acquistabili separatamente, vedi pag.164 -165. È indispensabile verificare preventivamente la possibilità o meno della loro installazione sulla tabella a pag.158-159.

Dimensioni



Numero di conduttori	Sezione conduttori (mm²)	Lungh. cavo (m)	Articolo		Portata collettore (A)	Tipo	Tipo cavo	Diametro cavo Ø	KW	KW	Optional						Dimensioni										
			Installazione 1-2-3-7 (p.163)	Tutte installazioni (p.163)							1701	1702	1703	1704	1706	1707	1708	A	B	C							
5 G	2,5	20+2		1752	32	1	H05 VV-F	12,5	7,0	10							440	160	365								
				1752 RNF		1	H07 RN-F	13,5																			
		24+2		1753		1	H05 VV-F	12,5																			
				1753 RNF		1	H07 RN-F	13,5																			
		29+2		1754		1	H05 VV-F	12,5						6,0	8,5							440	160	365			
				1754 RNF		1	H07 RN-F	13,5																550			
	53+2		1755	2	H05 VV-F	12,5														550	190	395					
			1755 RNF	2	H07 RN-F	13,5																					
	6	15+2		1757	60	1	H05 VV-F	17	400V 3F+T+N	17,0	400V 3F+T+N	22,0									440	160	410				
				1757 RNF	60	1	H07 RN-F	18,5																			
				1758	100	1	H05 VV-F	17																			
				1758 RNF	100	1	H07 RN-F	18,5																			
		24+2		1759	60	1	H05 VV-F	17																			
				1759 RNF	60	1	H07 RN-F	18,5																			
				1760	100	1	H05 VV-F	17																			
				1760 RNF	100	1	H07 RN-F	18,5																			
		38+2		1761	60	2	H05 VV-F	17																			
				1761 RNF	60	2	H07 RN-F	18,5																			
				1762	100	2	H05 VV-F	17																			
				1762 RNF	100	2	H07 RN-F	18,5																			
16	13+2		170516/15	100	2	CF30.160.05	24	35,0					40,0									550	160	410			
			170516/15T		2	CF34.UL.160.04.D	23																				
	28+2		170516/30		2	CF30.160.05	24																		650	190	440
			170516/30T		2	CF34.UL.160.04.D	23																				
8 x	1,5	20+2		1764	16	1	H05 VV-F	11,5						4,5							440	160	410				
		38+2	1765	16	1	H05 VV-F	11,5														550						
	2,5	15+2		1766	32	1	H05 VV-F	14						7,5								440	160	410			
		24+2		1767	32	1	H05 VV-F	14														550					
		38+2	1768	32	1	H05 VV-F	14											550	190	440							
	53+2	1769	32	2	H05 VV-F	14											550	190	440								
10 x	1,5	15+2		1771	16	1	H05 VV-F	15,5		4,5							440	160	410								
		24+2		1772		1	H05 VV-F	15,5									550										
		53+2	1773	16		2	H05 VV-F	15,5									550	190	440								
12 x	1,5	15+2		1775	16	1	CF130.15.12.UL	13		4,5							440	160	480								
		24+2		1776		1	CF130.15.12.UL	13									550										
		38+2	171215/40	16		1	CF130.15.12.UL	13									550	190	510								
		53+2	1777	16		2	CF130.15.12.UL	13									550	190	510								
	2,5	15+2		171225/17	32	1	CF130.25.12.UL	17,5		7,5							440	160	480								
		24+2		171225/26		1	CF130.25.12.UL	17,5									550										
	38+2	171225/40	32	2	CF130.25.12.UL	17,5										550	190	510									
16 x	1	30+2		1778	16	1	CF130.10.18.UL	15		3,0							550	190	510								
		16+2		1779		1	CF130.10.18.UL	15									440	160	480								
		24+2		1780		1	CF130.10.18.UL	15									550										
	1,5	24+2		1780	16	1	CF130.15.18.UL	17,5		4,5								550	190	510							
		38+2	1781	16		2	CF130.15.18.UL	17,5									550	160	480								
		16+2		1782		32	1	CF5.25.18	23,5		7,5						550	160	480								
2,5	24+2		1783	32	1	CF5.25.18	23,5										550	190	510								
	38+2	1784	32		2	CF5.25.18	23,5									650											
																650	190	510									
18 G	1,5	15+2		171815/17	16	1	CF130.15.18.UL	17,5		4,5							440	160	500								
		24+2		171815/26		1	CF130.15.18.UL	17,5									550										
		38+2	171815/40	16		2	CF130.15.18.UL	17,5									550	190	530								
	2,5	15+2		171825/17	32	1	CF5.25.18	23,5		7,5							550	160	500								
		24+2		171825/26		1	CF5.25.18	23,5									550										
		38+2	171825/40	32		2	CF5.25.18	23,5									650	190	530								
25 G	1,5	14+2		1787	16	1	CF130.15.25.UL	19,5		4,5							550	160	580								
		23+2		1788		2	CF130.15.25.UL	19,5									650	190	610								
		38+2		1789		2	CF130.15.25.UL	19,5									650	190	610								
	2,5	13+2		172525/15T	32	2	CF9.25.25	24,5		7,5							550	160	580								
		23+2	172525/25T	2		CF9.25.25	24,5										650	190	610								

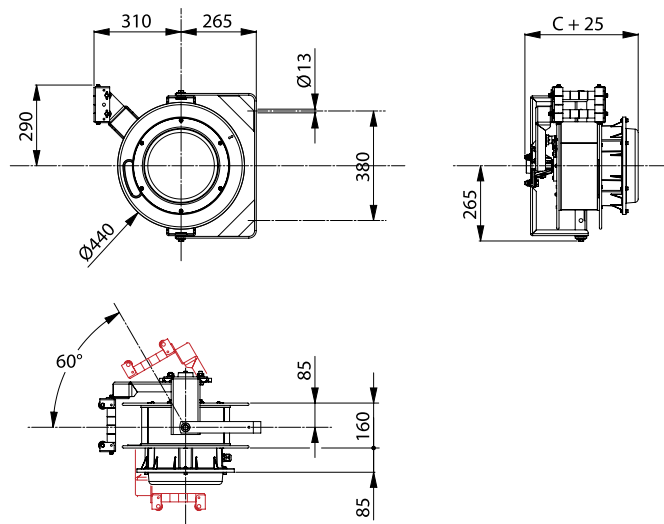
N.B.: Verificare la possibilità di installazione, vedi tabella pag.158-159

Art. 1701 - STAFFA GIREVOLE

BRACCIO GIREVOLE. Questa staffa è idonea solo nei casi di uso manuale. Questo optional viene fornito smontato.



Dimensioni



Art. 1702 - DISPOSITIVO DI SICUREZZA SAFETY RETURN SYSTEM



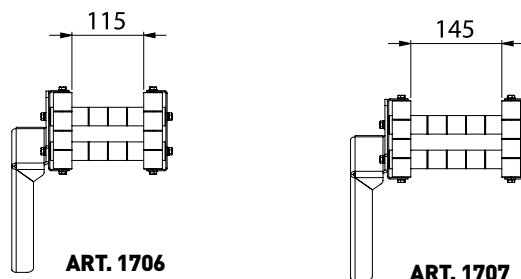
DISPOSITIVO DI SICUREZZA che rallenta il riavvolgimento incontrollato del cavo, qualora l'utente inavvertitamente non ne accompagni il riavvolgimento. Questo dispositivo di sicurezza entra quindi in funzione, permettendo di lavorare in sicurezza. Ne è suggerita l'applicazione negli usi manuali. **Questo accessorio è applicabile solamente durante l'assemblaggio dell'avvolgicavo e pertanto non acquistabile separatamente.**

Art. 1706 - 1707

BRACCIO con bocca guidacavo e dente di arresto



Dimensioni

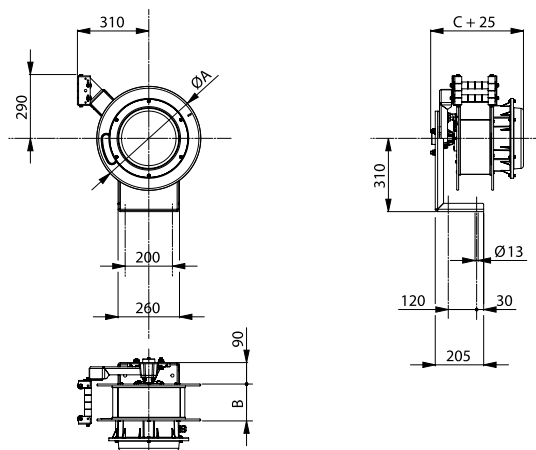




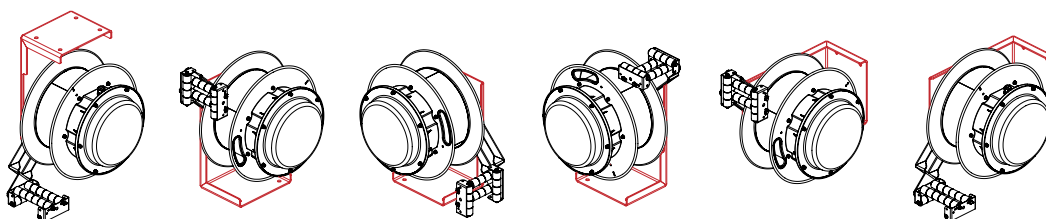
Art. 1703 - STAFFA FISSA

STAFFA FISSA Per fissaggio a parete, pavimento o soffitto. Questo optional viene fornito smontato.

Dimensioni



Possibilità di fissaggio dell'avvolgicavo con staffa opzionale Art. 1703



Art. 1704 -1708 - BRACCIO OSCILLANTE



Braccio oscillante, per installazioni con alimentazione a centro corsa. Schemi 3, 4 pag.155.

Non è possibile l'applicazione del braccio oscillante art. 1704 in abbinamento con altri optional.

Questo accessorio è applicabile solamente durante l'assemblaggio dell'avvolgicavo e pertanto non acquistabile separatamente.

ATTENZIONE: NON è possibile installare il dente di arresto sugli avvolgicavo provvisti di braccio oscillante codice 1704-1708.