



► **CAVI SPECIALI PER AVVOLGICAVO**

Numero di conduttori	Sezione conduttori (mm ²)	Tipo cavo	Diametro cavo mm Ø	ART.
1 X	2,5	H05 V-F Giallo/Verde	5,5	1001
	6	H05 V-F Giallo/Verde	5,5	1002
	15	H05 V-F Nero	9	1004/N
		H05 V-F Rosso	9	1004/R
	16	H05 V-F Giallo/Verde	8	1004/G-V
	25	H05 V-F Nero	10	1005/N
		H05 V-F Rosso	10	1005/R
		H05 V-F Giallo/Verde	11	1005/G-V
	2 X	1	H05 VV-F *	6,5
H05 RN-F			6,5	1060
H07 RN-F			8	1061
1,5		H05 VV-F	8	1022
2,5		H05 VV-F	9	1009
3 G	1	H05 VV-F *	6,5	1023
		H07 RN-F	9	1062
	1,5	H05 VV-F *	7,5	1024
		H07 RN-F	9,5	1063
	2,5	H05 VV-F	10	1012
		H07 RN-F	11,5	1064
4 G	1	H05 VV-F *	7	1025
	1,5	H05 VV-F *	8,5	1026
		H07 RN-F	10,5	1065
	2,5	H05 VV-F	11	1016
		H07 RN-F	12,5	1066
	4	H05 VV-F	14	1017
	6	H05 VV-F	17	1018
		H07 RN-F	17	1069
	10	H05 VV-F	22	1019
	16	H05 VV-F	24	1020

Numero di conduttori	Sezione conduttori (mm ²)	Tipo cavo	Diametro cavo mm Ø	ART.
5 G	1	vH05 VV-F *	8	1027
	1,5	H05 VV-F *	8,5	1028
		H07 RN-F	12	1067
	2,5	H05 VV-F	12,5	1051
		H07 RN-F	13,5	1068
	6	H05 VV-F	17,5	1058
		H07 RN-F	18,5	1071
	7 X	1	H05 VV-F *	9
1,5		H05 VV-F *	10,5	1032
8 X	1	H05 VV-F *	10	1033
	1,5	H05 VV-F *	11,5	1034
	2,5	H05 VV-F	14	1041
12 G	0,5	TPE CF9.05.12	9,5	1070
	1	PVC CF130.10.12.UL	12,5	1037
	1,5	PVC CF130.15.12.UL	13	1038
	2,5	PVC CF130.25.12.UL	17,5	1050
16 X	1,5	H05 VV-F	15	1040
	2,5	H05 VV-F	19	1042
18 G	1	PVC CF130.10.18.UL	15	1072
	1,5	PVC CF130.15.18.UL	17,5	1073
	2,5	PVC CF5.25.18	23,5	1074
20 X	1	H05 VV-F *	15	1047
25 G	1,5	PVC CF130.15.25.UL	19,5	1044
	2,5	TPE CF9.25.25	24,5	1076
Supplemento dovuto, in più del prezzo del cavo, per qualsiasi variante richiesta ai metraggi standard, come da tabelle, degli avvolgicavo serie X, PR, SERIE 4000 e 7000.				ART. 950

* con anima in fibra tessile resistente alla trazione

I cavi ZECA sono stati espressamente studiati per l'uso sugli avvolgicavo; il loro metodo costruttivo scaturisce quindi da molti anni di esperienza in questo campo. I cavi con conduttori di sezione 1 mm² e 1,5 mm² sono provvisti di un'anima che ne aumenta la

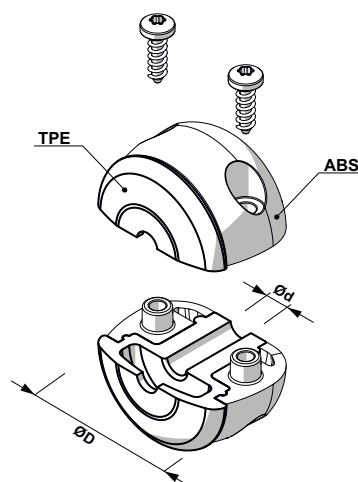
resistenza alla trazione. I cavi sono fornibili in matasse della lunghezza massima di 100 metri.

Cavi H05VV-F, rispondenti alle norme CEI 20-35 (cavi unipolari: H05V-F).

Blocca cavo removibile

SERIE 943

ART	ØD (mm)	Ød (mm)	Ø CAVO - TUBO (mm)
943/1	48	6	6,5 - 7,5
943/2		7,5	8 - 9
943/3		9	9,5 - 11
943/4		11	11,5 - 13
943/5		13	13,5 - 15



SERIE 944

ART	ØD (mm)	Ød (mm)	Ø CAVO - TUBO (mm)
944/1	61	13	13,5 - 15
944/2		14	14,5 - 16
944/3		16	16,5 - 18
944/4		18	18,5 - 20
944/5		25	25 - 26
944/6		11	11,5 - 13