

Grado di protezione  
**IP65**



**PRC**

**STRUTTURA IN ALLUMINIO**



**PRL**

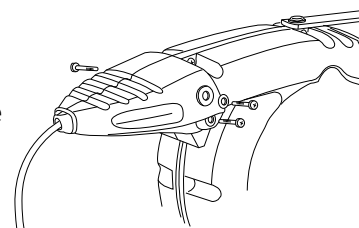
### Caratteristiche tecniche

- Struttura in alluminio pressofuso verniciato a polveri epossidiche.
- Bocca guidacavo a rulli.
- Dispositivo di arresto del cavo a cremagliera inseribile ogni 50 cm. **Tutti gli avvolgicavo vengono forniti con il dispositivo di arresto del cavo disinserito.** Facilmente inseribile.
- Doppio contatto di terra.
- Collettore ad anelli in ottone e spazzole speciali con caduta di tensione ridottissima.
- Tensione di isolamento collettore 2,5 KV.
- Contatti striscianti con anello collettore e spazzole.
- Grado di protezione IP65.
- Temperatura ambiente di utilizzo -5°C/+50°C.
- Forniti con spezzone cavo lato alimentazione 2 m.

### Optional

Art. **6100**

Kit trasformazione PRC in PRL



Art. **953**

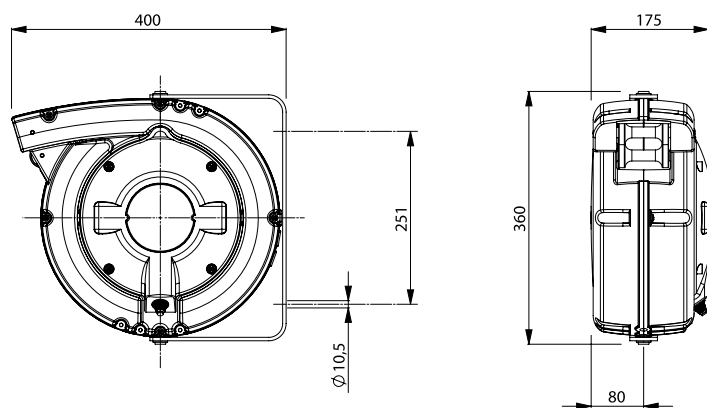
Bocca a rulli per avvolgitore PR. Indispensabile per le applicazioni a soffitto. Consigliata nelle applicazioni dove il tiro del cavo non è in asse rispetto alla bocca dell'avvolgicavo.



Numero di conduttori	Sezione conduttori (mm <sup>2</sup> )	Lungh. cavo (m)	PRC Art.	PRL Art.	KW (20°C)	KW (20°C)	Cavo mm Ø	Protettore termico	Collettore maggiorato	V max	Tipo cavo				
1 x	6	22 + 2	<b>6195/PRC/IP65</b>	<b>ART. PRC + 6100*</b>			5,5	NO	✓		H05 V-F ■ ■				
	16	15 + 2	<b>6193/PRC/IP65</b>				8	NO	✓		H05 V-F ■ ■				
2 x	1,5	24 + 2	<b>6191/PRC/IP65</b>		230 V	230 V	1,1	1,8	8	NO		500	H05 VV-F		
	2,5	21 + 2	<b>6189/PRC/IP65</b>				1,8	2,5	9	NO		500	H05 VV-F		
3 G	1,5	24 + 2	<b>6186/PRC/IP65</b>				2,0	3,0	1,1	1,8	7	NO		500	H05 VV-F
		20 + 2	<b>6186/IP65 RNF</b>						9,5	NO		750	H07 RN-F		
	15 + 2	<b>6185/PRC/IP65</b>	10		NO	✓			500	H05 VV-F					
	2,5	12 + 2	<b>6184/IP65 RNF</b>												
			<b>6185/IP65 RNF</b>			✓	750	H07 RN-F							
4 G	1,5	21 + 2	<b>6181/PRC/IP65</b>		400 V	400 V	1,1	1,8	8,5	NO		500	H05 VV-F		
		16 + 2	<b>6181/IP65 RNF</b>					10,5	NO		750	H07 RN-F			
	2,5	15 + 2	<b>6521/PRC/IP65</b>				2,0	3,0	11	NO	✓	500	H05 VV-F		
		10 + 2	<b>6521/IP65 RNF</b>						12,5	NO	✓	750	H07 RN-F		
5 G	1,5	16 + 2	<b>6067/PRC/IP65</b>		1,5	2,0	2,2	2,2	9,5	NO		500	H05 VV-F		
		10 + 2	<b>6022/PRC/IP65</b>					12,5	NO		500	H05 VV-F			
	8 + 2	<b>6022/IP65 RNF</b>	13,5				NO		750	H07 RN-F					
7 x	1	16 + 2	<b>6065/PRC/IP65</b>				3 A	8,5	NO			500	H05 VV-F		
	1,5	9 + 2	<b>6069/PRC/IP65</b>				4,5 A	10,5	NO			500	H05 VV-F		
8 x	1	11 + 2	<b>6066/PRC/IP65</b>				3 A	10	NO			500	H05 VV-F		
	1,5	8 + 2	<b>6070/PRC/IP65</b>				4,5 A	11,5	NO			500	H05 VV-F		

(\*) L'articolo 6100 verrà consegnato smontato.

### Dimensioni



EN 61316 EN61242 EN 60335-1



2014/35/UE 2006/42/CE  
2011/65/UE

### PRC IP65



30



mm 400x370x235  
kg 13